

TYPICAL

Серия

GC6220

***ВЫСОКОСКОРОСТНАЯ ДВУХИГОЛЬНАЯ ШВЕЙНАЯ МАШИНА ЧЕЛНОЧНОГО СТЕЖКА
ИНСТРУКЦИЯ ПО ЭКСПЛУАТАЦИИ***

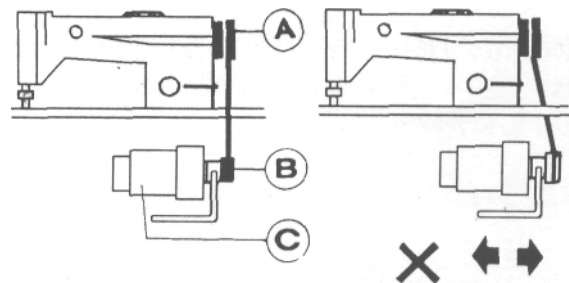
ВНИМАНИЕ

1. Перед отгрузкой части и крышки машины покрываются специальной защитной антикоррозийной смазкой, которая может затвердеть покрыться пылью в процессе хранения и транспортировки. Эту смазку необходимо удалить чистой смазанной в бензине салфеткой.

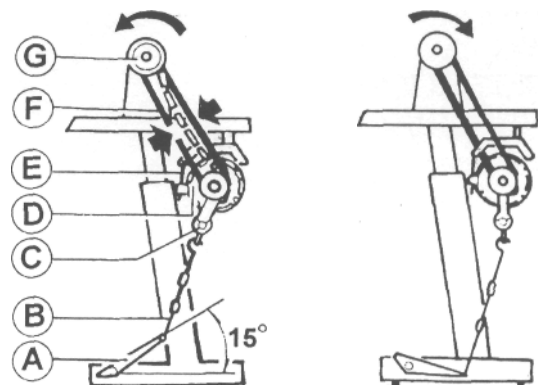
2. Каждая машина перед началом работ подвергается тщательному осмотру, так как в процессе транспортировки некоторые части могли ослабиться или деформироваться. После чистки машины необходимо выполнить тестовую проверку. Повернуть маховое колесо, чтобы посмотреть, нет ли необычных шумов во время хода машины, не соприкасаются ли ее части, не возникает ли необычного сопротивления. Если какое-либо из этих явлений имеет место, перед запуском машину необходимо отрегулировать.

1. Установка мотора (рис. 1)

Переместить мотор (С) вправо или влево, выровнять канавку (А) шкива с канавкой (В) шкива мотора.



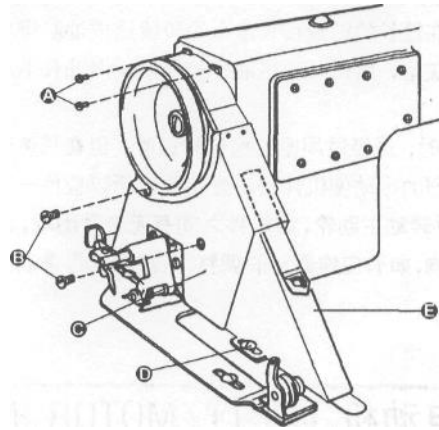
2. Соединение сцепления с педалью (рис. 2)



1. Оптимальный угол наклона педали к полу составляет примерно 15 градусов
2. Отрегулировать сцепление двигателя так, чтобы рычаг С и брус В располагались на одной линии.
3. Маховое колесо машины должно вращаться против часовой стрелки при обычном стачивании, если смотреть с противоположной стороны махового колеса. Мотор вращается в том же направлении. Направление вращения можно изменить, повернув на 180 градусов штепсельную вилку мотора.
4. Отрегулировать натяжение клинового ремня F, перемещая мотор по вертикали. Соответствующее натяжение клинового ремня установлено, если провис ремня составляет 10 – 20 мм, когда на ремень нажимают пальцем.

3. Установка крышки ремня (рис. 3)

Установить крышку ремня в целях безопасности. Установить крышку ремня (С) на плечо с помощью винта (А) и винта (В), установить крышку ремня (Е) на доску с помощью винта (D).



4. Установка иглы (рис. 4)

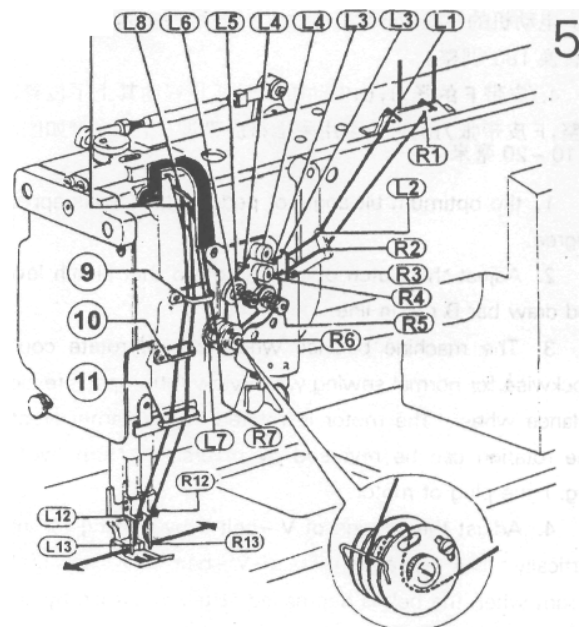
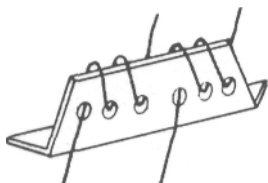
Повернуть маховое колесо так, чтобы игловодитель поднялся в крайнее верхнее положение, ослабить установочный винт иглы, вставить колбу игл до упора так, чтобы они находились напротив друг друга, затем затянуть винт.

5. Заправка иглы (рис. 5)

В процессе заправки игольной нити игловодитель должен находиться в крайнем верхнем положении. Затем потяните конец нити с бобины и заправьте его в указанном на рисунке порядке.

Примечание: L: последовательность заправки левой нити R: последовательность заправки правой нити

Вставить нить в форму, как показано на рисунке ниже, затем затянуть винт.

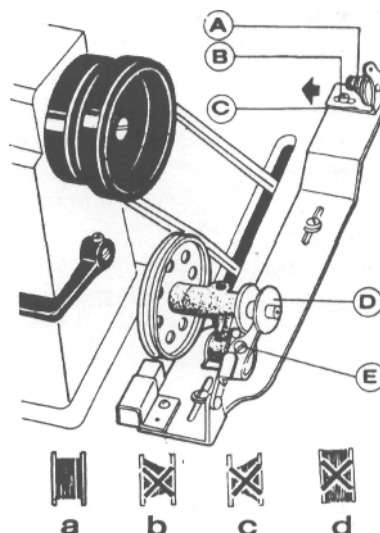


6. Установка моталки (рис. 6)

Шкив моталки должен быть выровнен с клиновым ремнем и между ними должен остаться небольшой зазор. Когда нажат рычаг остановки моталки, клиновой ремень приводится в соприкосновение со шкивом моталки, чтобы клиновой ремень мог приводить в действие шкив моталки.

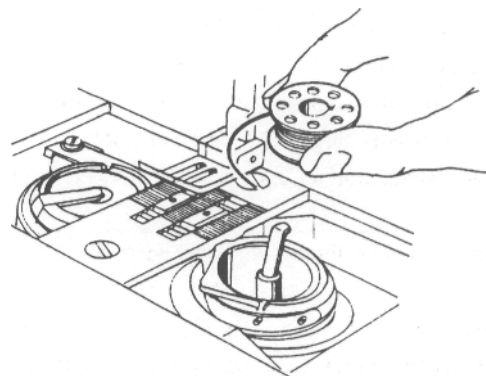
Нить, намотанная на должна быть намотана шпульку аккуратно и плотно. Натяжение намотки регулируется поворотом гайки натяжения (А), расположенной, показанной на рис. 10 (а), ослабить установочный винт (В) натяжного держателя моталки и переместить держатель (С) влево или вправо. Если нить намотана, как показано на рис. (b), переместите держатель вправо, а если нить намотана, как показано на рис. (с), переместите его влево. По окончании регулировки затяните установочный винт (В).

Не переполняйте шпульку. Оптимальное количество намотанной на шпульку нити составляет 80% от ее полного объема. Количество наматываемой нити регулируется винтом (Е) стопорной защелки моталки.



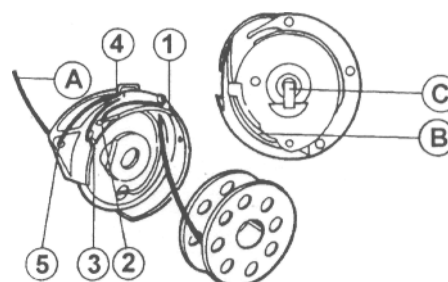
7. Установка шпульки (рис. 7)

Вытянуть конец нити, длиной примерно 5 мм со шпульки, см. Рис. 7, удерживая шпульку в соответствующем положении вставить ее в челнок.



8. Заправка шпульной нити и установка шпульного колпачка (рис. 8)

1. Потянуть шпульную нить от точки (А) влево и установить шпульку в шпульный колпачок.



2. Заправить нить в шпульный колпачок, в указанной на рис. последовательности (1) - (5).

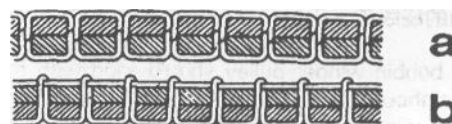
3. Удерживайте отверстие (В) шпульного колпачка лицом к выпуклой части челнока и установите шпульный колпачок в челнок.

4. Отпустите защелку (С)

5. Положите конец нити на игольную пластину.

9. Регулировка натяжения нити (рис. 9,10,11,12,13)

9



10

Регулировка игольной и шпульной нити:

Натяжение нити регулируется в соответствии с используемым материалом, нитью и другими факторами.

На практике натяжение нити регулируется по форме стежков, чтобы их форма была стандартной.

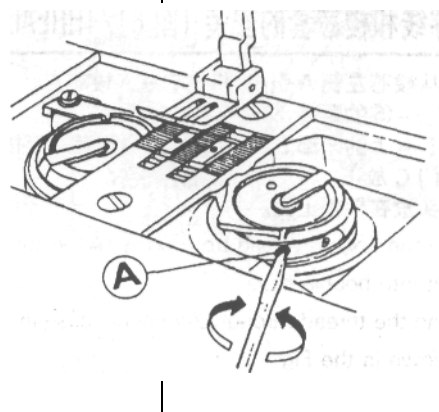
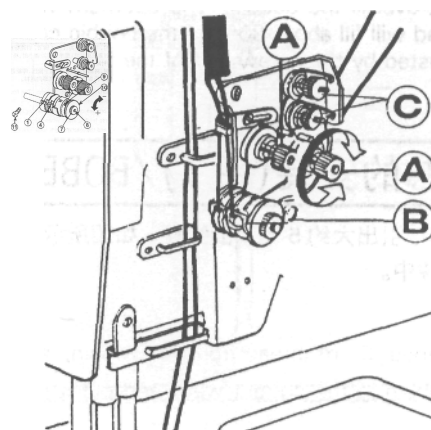
Все формы стежков показаны на рис. 9. Стандартный стежок показан на рис. а. Если стежок отличается от этой формы, как показано на рис. б, с, возникают ткань стягивается и нить может оборваться. Натяжение игольной и шпульной нити должно быть отрегулировано таким образом, чтобы получались стежки стандартной формы.

При регулировке натяжения нити сначала отрегулируйте натяжение шпульной нити рис. 10.

1. Повернуть винт А, С.
2. Отрегулировать диапазон нитепритягательной пружины В.

Для шитья специальными нитями натяжение регулируется посредством регулировки силы и длины хода нитепритягательной пружины.

Для регулировки натяжения шпульной нити отрегулируйте винт А небольшой отверткой, как показано на рис. 11.

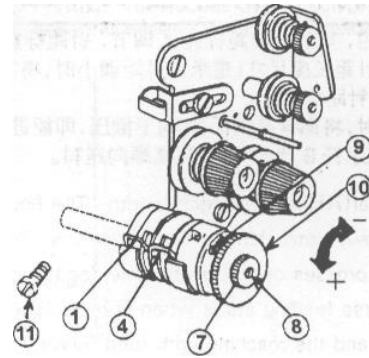


Регулировка диапазона нитепритягательной пружины

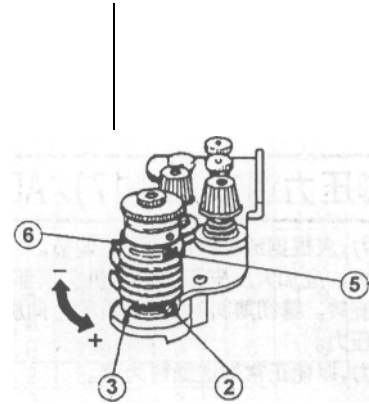
1. Левая нитепритягательная пружины (1)
Ослабить винт (2), теперь можно отрегулировать положение игольной пластины.
2. Правая нитепритягательная пружины (4)
Ослабить винт (5), теперь можно отрегулировать блокировочный блок.

Регулировка силы натяжения нитепритягательной пружины

Для регулировки левой игольной нити ослабить гайку (7) и (11), затем отрегулировать винт, после чего затянуть винты и гайки. Для регулировки правой игольной нити ослабить Винт и Гайку (10), а затем затянуть винт.



12

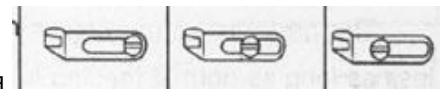


13

Регулировка положения нити в соответствии с материалом.

Слева По центру Справа

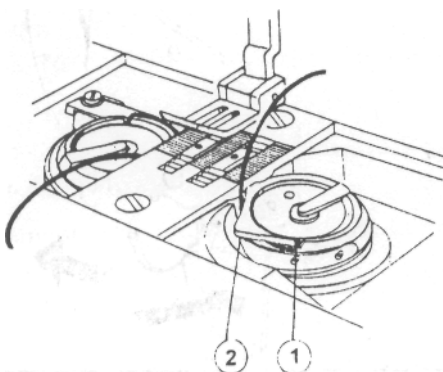
Расположение нитеводителя



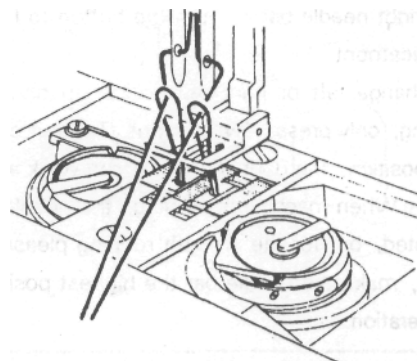
Стачиваемый материал Тяжелый Средний Легкий

10. Заправка шпульной нити через челнок (рис. 14, 15)

1. Протяните конец нити через прорезь (1) и протяните его под петлей (2), положите конец нити на платформу машины.
2. Возьмите две игольные нити левой рукой. Как показано на рис., поднимите игольную нить, и шпульная нить появится из игольной пластины, затем положите шпульную нить и игольные нити под лапку.



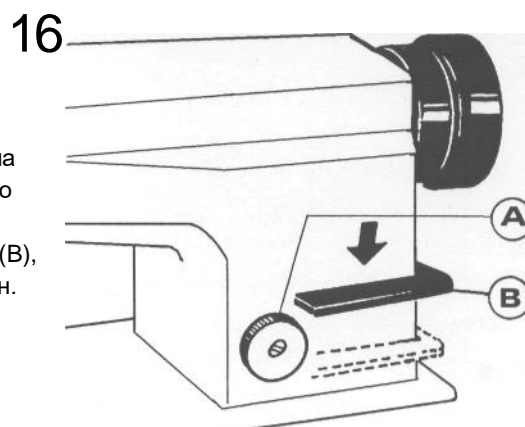
14



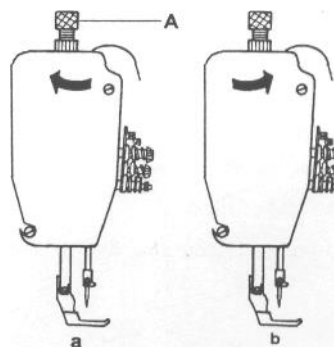
15

11. Регулировка длины стежка и обратный ход (рис. 16)

Поворотом регулятора (А) можно менять длину стежка. Цифры на фронтальной части показывают длину стежка в мм на плече. Для того чтобы уменьшить длину стежка, нажать рычаг обратного хода и повернуть регулятор. Обратный ход запускается, когда нажат рычаг (В), машина снова начнет шить вперед, как только рычаг (В) будет отпущен.



12. Регулировка давления прижимной лапки (рис. 17)



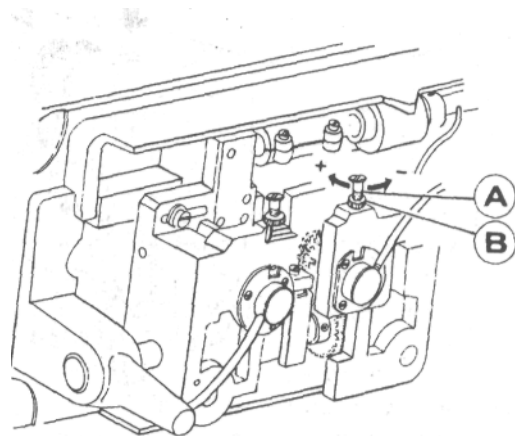
Давление прижимной лапки регулируется в соответствии с толщиной материала.

Если выполняется строчка на тяжелых материалах, давление необходимо увеличить и повернуть для этого винт регулировки давления, как показано на рис. а, когда давление необходимо уменьшить, повернуть винт, как показано на рис. б

Давление прижимной лапки рекомендуется устанавливать на самое меньшее из возможных, которое позволяет выполнять нормальную строчку.

13. Регулировка количества масла, подаваемого на челнок (рис. 18)

Посредством регулировки винта А регулируется количество подаваемого на челнок масла. Сначала ослабить винт В, затем повернуть винт А по часовой стрелке, чтобы увеличить подачу масла, и – против часовой стрелке, для того чтобы уменьшить количество подаваемого масла. По окончании регулировки затянуть винт В.



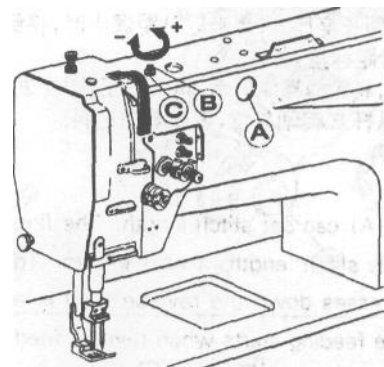
17

14. Проверка смазки и смазка нитепритягательного рычага (рис. 19)

После запуска машины проверить, заполняется ли масляное окошко маслом, если – нет, остановить работу, найти причину и устранить ее.

Отрегулировать смазку нитепритягательного рычага:

Ослабить винт С, повернуть винт В, как показано на рис., затем затянуть винт С.



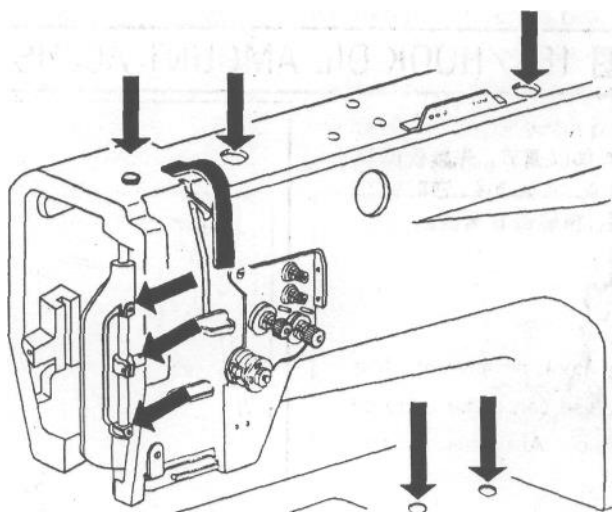
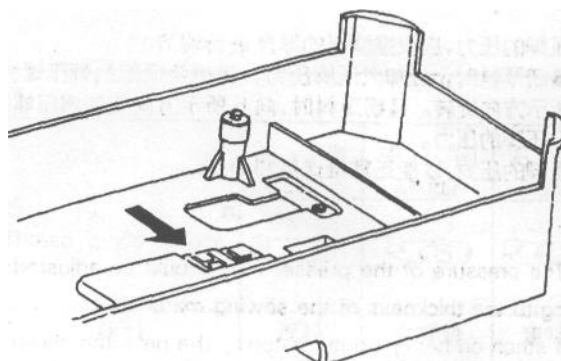
19

15. Смазка (рис. 20, 21)

20

Заправка масла (1): количество масла должно соответствовать меткам на масляном картере. Метка (H) соответствует максимальному уровню масла. Проверить количество масла в машине после того, как машина проработает некоторое количество времени, если уровень масла опустился ниже отметки L, долейте его до отметки H (пользуйтесь машинным маслом № 18).

Заправка масла (2): если машина запускается в первый раз или после длительного периода простоя, необходимо залить соответствующее количество масла в секции, показанные стрелками на рисунке.



21

Устранение неисправностей

Описани	Причина	Способ устранения
Игла, пропуск	<ol style="list-style-type: none">1. Игла сломана. Игла не подходит для нити2. Неправильно установлена игла. Неправильное направление ушка иглы. Неправильно установлены иглы.	<p>Заменить иглы</p> <p>Вставить иглу до упора в гнездо для иглы Установить правильно ушко иглы Длинные канавки иглы должны смотреть друг на друга</p>
Thread float	<ol style="list-style-type: none">1. Слишком слабое натяжение игольной нити2. Слишком слабые нитепритягатель3. Слишком слабое натяжение шпульной нити	<p>Отрегулировать натяжение</p> <p>Повернуть рычаг регулировки давления вправо, для увеличения давления Затянуть пружины шпульного колпачка</p>
Обрыв нити	<ol style="list-style-type: none">1. Нить плохого качества2. Кривая игла Игла неправильно установлена, игла тоньше нити4. Натяжение игольной нити слишком сильное Между дисками скопилась пыль Неправильно намотана шпульная нить или ее слишком много Пыль в шпульном колпачке, пружина деформировалась или кривая Неправильно установлена шпулька	<p>Заменить на более тонкую нить Заменить иглу Установить иглу в соответствии с требованиями Использовать иглу, соответствующую нити Повернуть винт натяжения, чтобы ослабить его Почистить их Заполнить шпульку только на 80% от полной емкости Почистить Переустановить или заменить Заново установить шпульку</p>
Стягивание строчки	<ol style="list-style-type: none">1. Нить слишком толстая по сравнению с материалом2. Натяжение игольной и шпульной нити слишком сильное3. Давление неправильно отрегулировано	<p>Заменить иглу и нить</p> <p>Отрегулировать натяжение нити регулятором, пружинной нитепритягателя Повернуть винт регулировки давления</p>