



ШВЕЙНАЯ МАШИНА ЧЕЛНОЧНОГО СТЕЖКА С ВЕРХНИМ И НИЖНИМ ТРАНСПОРТОМ
ДЛЯ СРЕДНЕГО И ТЯЖЕЛОГО МАТЕРИАЛОВ

СЕРИИ GC0303

ШВЕЙНАЯ МАШИНА ЧЕЛНОЧНОГО СТЕЖКА С ВЕРХНИМ И НИЖНИМ ТРАНСПОРТОМ
ДЛЯ ТЯЖЕЛОГО МАТЕРИАЛА С ИСПОЛЬЗОВАНИЕМ ТОЛСТОЙ НИТИ

СЕРИИ GC0303CX

РУКОВОДСТВО ПО ЭКСПЛУАТАЦИИ/КАТАЛОГ ЗАПЧАСТЕЙ

СОДЕРЖАНИЕ

Руководство по эксплуатации

1. Основные технические характеристики.....	1
2. Подготовка к эксплуатации.....	1
3. Установка двигателя.....	1
4. Подключение рычага сцепления к педали.....	1
5. Установка ограждающего приспособления для ремня.....	2
6. Установка устройства намотки шпульки.....	2
7. Смазка.....	2
8. Пробный запуск.....	3
9. Регулировка количества смазочного масла для челнока	3
10. Регулировка подачи масляного насоса.....	3
11. Установка иглы.....	4
12. Согласованность действий между иглой, нитью и швейными материалами.....	4
13. Протягивание игольной нити	4
14. Регулировка намотки	5
15. Настройка длины стежка и контроль обратного хода шитья	6
16. Настройка позиции прижимной лапки	6
17. Регулировка давления прижимной лапки.....	7
18. Регулировка натяжения нити.....	7
19. Регулировка нитенатягивающей пружины	7
20. Регулировка натяжения игольной нити и шпульной нити.....	8
21. Регулировка синхронизации между иглой и вращающимся челноком.....	9
22. Установка и снятие вращающегося челнока.....	10
23. Установка зубчатой рейки.....	10
24. Горизонтальная регулировка зубчатой рейки.....	11
25. Регулировка неверной длины стежка	11
26. Регулировка времени подачи материала	12
27. Регулировка механизма понижения напряжения	13
28. Регулировка верхней подачи материала.....	14
29. Регулировка механизма переменного подъема прижимной лапки	14
30. Регулировка высоты подъема прижимной лапки и передвижной прижимной лапки.....	15
31. Регулировка зазора между прижимной лапкой и передвижной прижимной лапкой	15
32. Периодическая чистка	15~16

Каталог частей

1. Рукав и платформа	17~18
2. Вал рукава, вертикальный вал, игловодитель и нитенатягиватель	19 ~20
3. Устройство подъема зубчатой рейки и петлеобразования.....	21 ~22
4. Регулятор подачи ткани.....	23~24
5. Прижимная лапка.....	25~26
6. Верхний транспорт.....	27~28
7. Масляный насос.....	29~30
8. Масленка и аксессуары	31~32

Руководство по эксплуатации

Примечание:

1. Дизайн частей подлежит изменению без уведомления.
2. Только профессиональный работник может выполнять регулировку и ремонт машины, за исключением регулировки длины стежка.

1. Основные технические характеристики

Модель	GC0303		GC0303CX	
Применение	Для плотных тканей и средней плотности			
Макс. скорость шитья	2500х/мин		2000 х/мин	
Макс. длина стежка	8мм		12мм	
Макс. толщина обрабатываемых материалов	8мм			
Игла	DPx17(20#~23#)		DPx17(25#)	
Подъем прижимной лапки	Вручную	6		8мм
	Коленом	13		16мм
Челнок	Автоматически смазывающийся вращающийся челнок			
Смазка	Автоматическая смазка			
Мощность двигателя	370Вт			

3. Установка двигателя (Рис.1)

Отрегулируйте таким образом, чтобы паз (А) для ремня на маховике машины совпадал с пазом (В) для ремня на шкиве двигателя, поворачивая двигатель вправо и влево. Убедитесь, что ремень не касается стола.

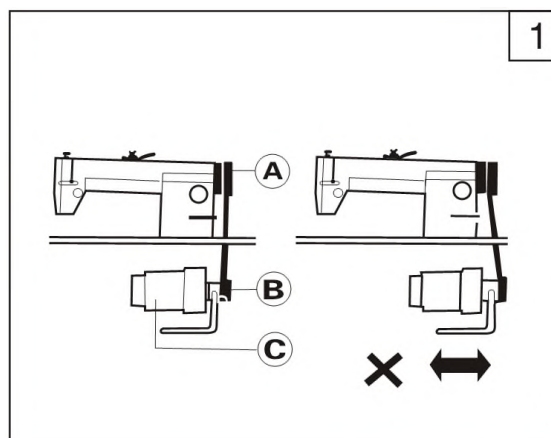
2. Подготовка

(1) Чистка машины

Удалите смазку и пыль с Поверхности машины с помощью мягкой ткани.

(2) Осмотр

Перед эксплуатацией, необходимо тщательно осмотреть машину. Медленно поверните маховик, чтобы проверить, имеются ли препятствия, трения деталей или неравномерное сопротивление между деталями. Если они присутствуют, выполните регулировку перед эксплуатацией машины.



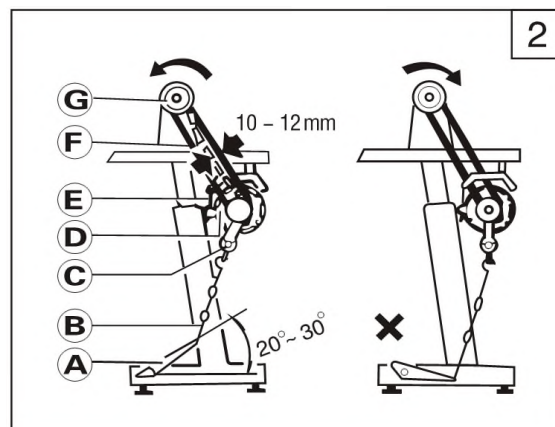
4. Подключение рычага сцепления к педали (Рис.2)

а. Оптимальный угол наклона педали к полу приблизительно составляет 15 градусов.

б. Отрегулируйте сцепление двигателя таким образом, чтобы рычаг сцепления (С) и сцепная тяга (В) двигались по одной линии, как показано на Рисунке б, в этом случае машина будет долго и стабильно работать.

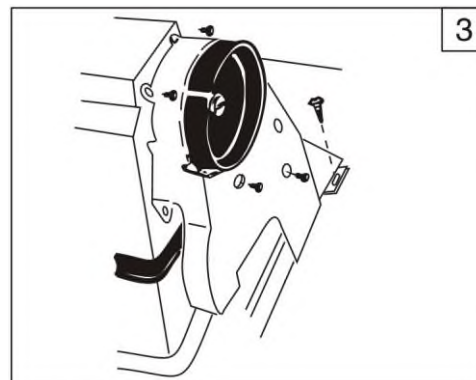
в. Маховик машины должен вращаться против часовой стрелки при нормальном шитье, если смотреть с противоположной стороны маховика. Направление вращения можно поменять в обратную сторону, повернув (развернуть на 180 градусов) вилку двигателя.

г. Отрегулируйте натяжение V-образного ремня, двигая электродвигатель вертикально. V-образный ремень натянут верно, если прогиб ремня составляет 10~12мм при его нажатии пальцем (в уплотненном месте ремня).



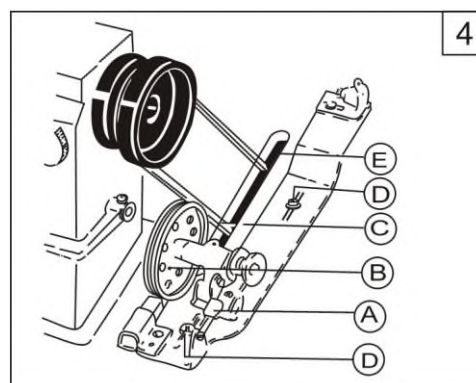
5. Установка ограждающего приспособления для ремня (Рис. 3)

Ограждающее приспособление для ремня следует устанавливать в целях безопасности.



6. Установка устройства намотки шпульки (Рис. 4)

Отрегулируйте, чтобы наружная часть ремня находилась на одной линии со шкивом (B) устройства намотки шпульки. Между ними должна быть четкость, чтобы шкив (B) мог контактировать с ремнем при нажатии рычага с зацепкой (A). Таким образом, ремень приводит в действие шкив (B), пока машина работает, а устройство намотки шпульки должно находиться параллельно к проему для ремня (E) на столе, теперь затяните два винта для дерева (.D).



7. Смазка (Рис. 5)

А. Количество масла

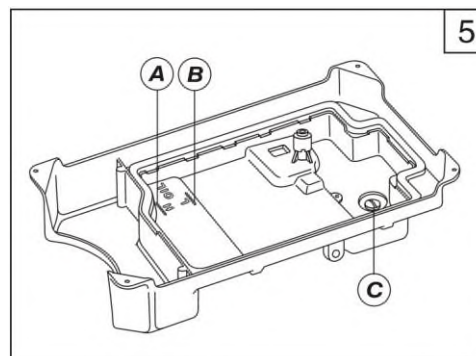
Количество масла должно подаваться согласно отметке на маслосборнике. Отметка (A) – это самый высокий уровень, Отметка (B) – это самый низкий уровень. Примите во внимание, что количество масла не может быть меньше отметки (B), в противном случае части машины будут нагреваться, будут неподвижны и не смогут принимать масло.

Б. Смазывание маслом

Для смазки необходимо использовать масло для швейных машин YF-8 или HJ-7. Перед включением машины, ее необходимо смазать до отметки (A).

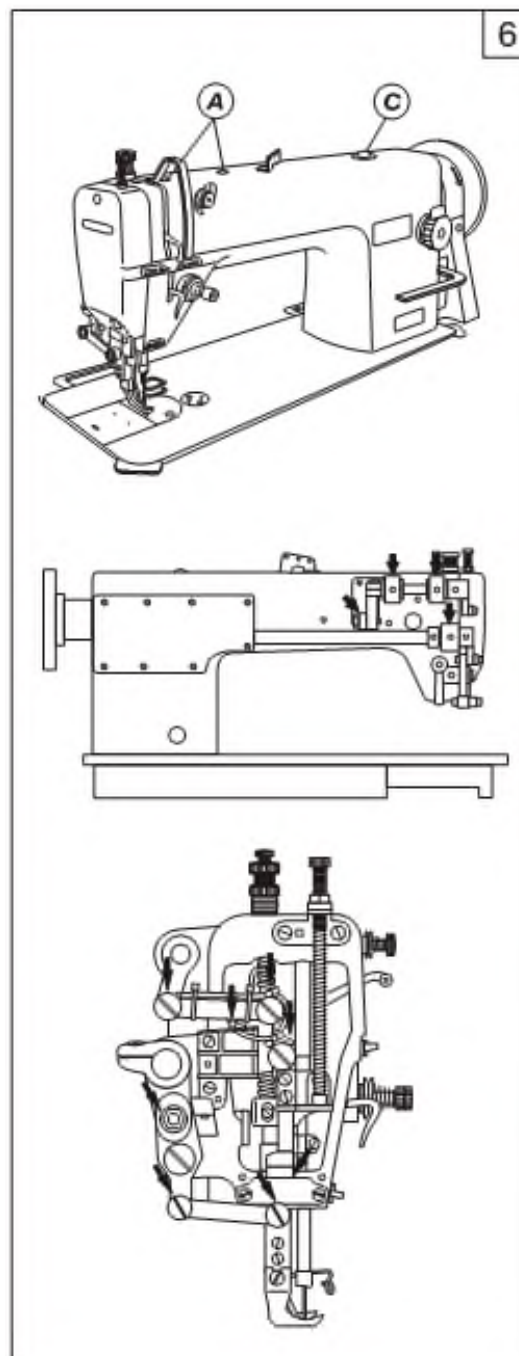
С. Замена

Раскрутите винтовые пробки (C), удалите грязное масло и пыль на маслосборнике, затем закрутите винтовые пробки (C), добавьте свежее масло.



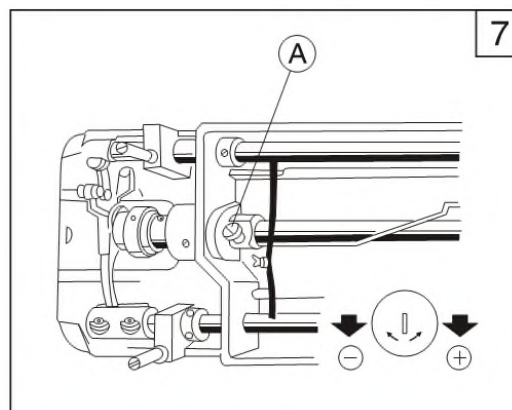
8. Пробный запуск (Рис. 6)

Когда машина длительное время находилась без эксплуатации, а затем вы ее будете использовать снова, удалите красную резиновую заглушку сверху на головке машины, тщательно ее смажьте, затем поднимите прижимную лапку и включите машину на низкой скорости 1000 ~ 1500 х/мин. Проверьте через смотровое окно (с), образуются ли искры; если процесс смазки проходит нормально, продолжайте выполнять тест при низкой скорости в течение 30 минут, затем постепенно увеличивайте скорость, и в конце увеличьте до необходимой скорости шитья.



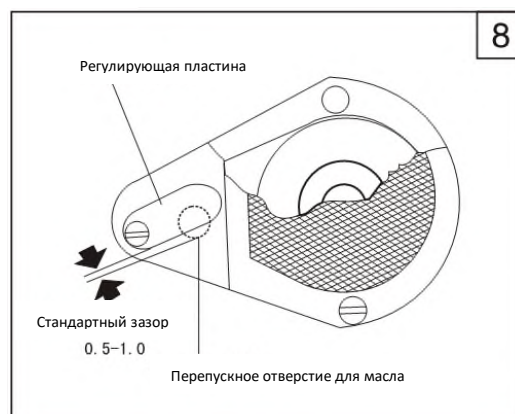
9. Регулировка подачи масла к вращающемуся челноку (Рис. 7)

Количество масла, подаваемого к вращающемуся челноку можно отрегулировать с помощью Винта (А). Чтобы увеличить подачу масла, поверните его по часовой стрелке («+»); чтобы сократить подачу масла, поверните против часовой стрелки («-»). Количество подаваемого масла регулируется в диапазоне пяти витков Винта (А): Закручиваем винт, если необходимо больше масла; Раскручиваем винт, если необходимо меньше масла.



10. Регулировка подачи масла масляным насосом (Рис. 8)

Как правило, масляный насос не требует регулировки. Когда машина работает на низкой скорости, наблюдайте за сетчатым фильтром для масла. Если масло не разбрызгивается, закройте зазор.

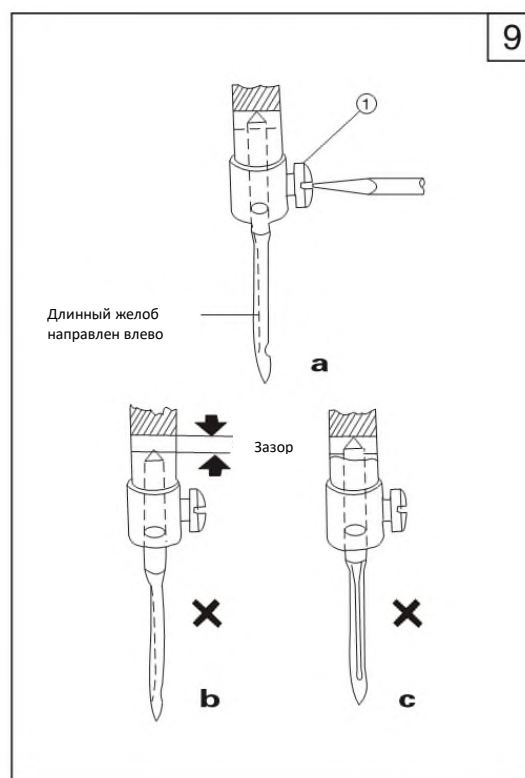


11. Установка иглы (Рис. 9)

Поверните маховик, чтобы поднять игловодитель в самую высокую позицию, раскрутите установочный винт для иглы 1 и поверните желобок иглы влево от оператора, затем до упора вставьте утолщенную часть иглы в углубление для иглы и затяните установочный винт для иглы 1.

Примечание: Рис.12 (b) Игла вставлена не до упора

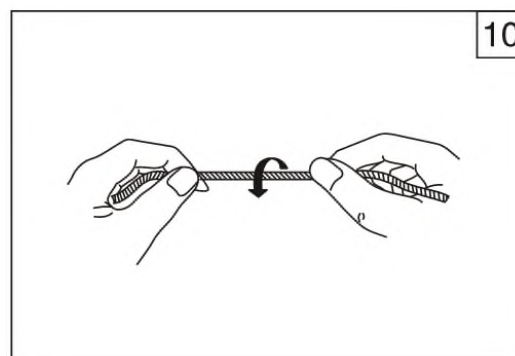
Рис. 12 (c) Неверное направление желоба



12. Согласованность действий между иглой, нитью и швейным материалом (Рис. 10)

Игольная нить должна иметь левое направление крутки нити, а шпульная нить может иметь левое или правое направление крутки нити. Удерживая нить, покрутите ее правой рукой в направлении, показанном на Рисунке 10. Если нить упругая, она закручена влево, если не упругая, она закручена вправо.

Игла должна быть марки DPx17 20#~24# (GC0303CX DPx17 25#) и номер иглы должен подходить для материалов. Если с помощью данной иглы вы будете шить слишком тяжелую ткань, то игла будет ломаться, поскольку она слишком тонкая и будет пропускать стежки, если же игла слишком толстая, то она повредит ткань, поскольку будет делать большие отверстия иглой. Таким образом, необходимо выбирать такую иглу и нить, которые будут соответствовать ткани.

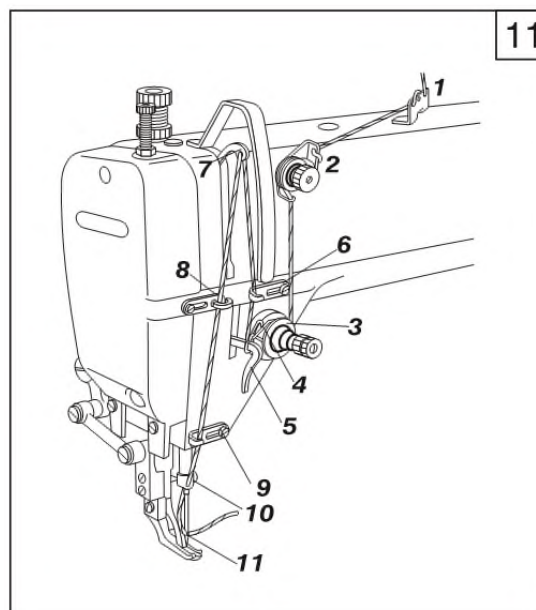


13. Протягивание игольной нити (Рис. 11)

При протягивании игольной нити поднимите игловодитель в наивысшую позицию, ведите нить от катушки согласно инструкциям.

- (1) Протяните нить через нитенаправитель с тремя отверстиями ① сверху рукава.
- (2) Затем протяните через левое отверстие приспособления для захвата нити ② и вниз через нижнее отверстие приспособления для захвата нити ③.
- (3) Опуститесь вниз между двумя дисками натяжения ④.
- (4) Протяните вверх через крюк нитенатягивающей пружины ④, затем через регулятор нити ⑤, далее через нитенаправитель ⑥ и вверх через отверстие рычага для подъема нити ⑦.
- (5) Ведите нить вниз через нитенаправители ⑧, ⑨ и через нитенаправитель игловодителя ⑩, затем протяните нить слева через игольное ушко ⑪ и потяните нить приблизительно на 100мм от игольного ушка.

При протягивании шпульной нити, удерживайте кончик игольной нити рукой, поверните маховик, чтобы опустить игловодитель, а затем поднимите его в наивысшую позицию. Потяните игольную нить, затем потяните вверх шпульную нить. Заведите концы игольной и шпульной нити вперед под прижимной лапкой.

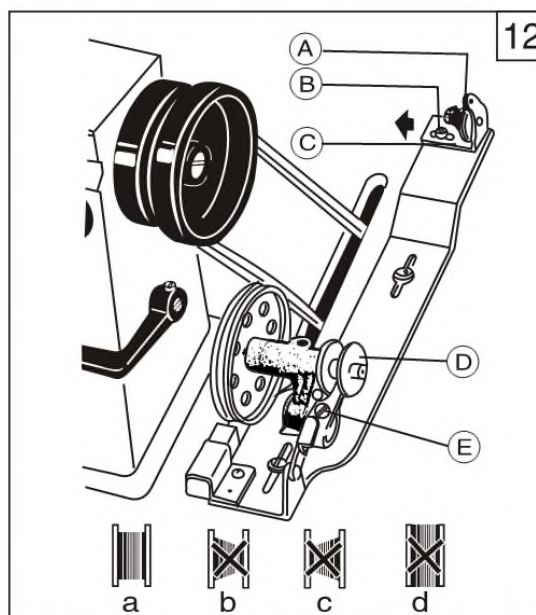


14. Регулировка намотки (Рис. 12)

Шпульная нить должна быть натянута аккуратно и плотно. Если нет, отрегулируйте натяжение нити, повернув гайку с накаткой скобы натяжения (A) устройства намотки шпульки. Если нить на шпульку наматывается не аккуратно, можно повернуть скобу натяжения (C), чтобы отрегулировать натяжение нити. Во время такой регулировки вначале раскрутите винт (B), затем переместите скобу влево или вправо. Если нить наматывается на одну сторону, как показано на Рисунке 15 (b), переместите скобу натяжения вправо; если же нить наматывается на другую сторону, как показано на Рисунке 15 (c), тогда перемещайте скобу натяжения влево до тех пор, пока нить будет наматываться аккуратно, как показано на Рисунке 15 (a), затем затяните винт (B).

Примечание: Нейлоновую или полиэстеровую нить необходимо наматывать при небольшом натяжении, в противном случае шпулька (D) может сломаться или деформироваться.

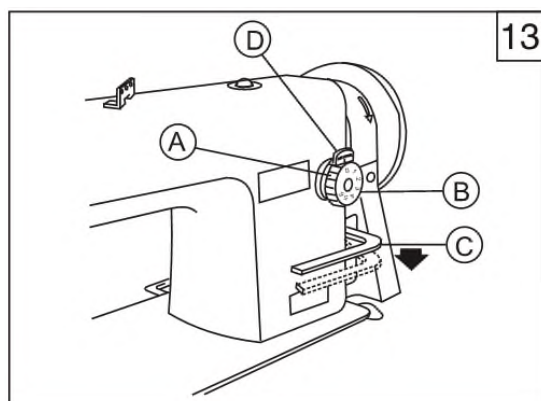
Не наматывайте излишек нити на шпульку, поскольку она будет свисать со шпульки. Оптимальный объем нити должен составлять 80% внешнего диаметра шпульки и это можно отрегулировать с помощью стопорного винта (E).



15. Настройка длины стежка и контроль обратного хода шитья (Рис. 13)

Длину стежка можно настроить, повернув циферблат регулировки длины стежка (А). Цифры на пластине циферблата регулировки (В) означают длину стежка.

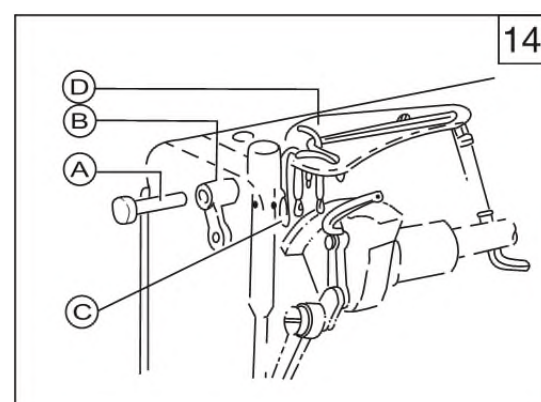
Обратный ход шитья можно достичь, если нажать рычаг обратной подачи (С), затем шитье вперед можно возобновить автоматически, если отпустить рычаг обратной подачи (С).



16. Смазывание нитепритягивателя (Рис. 14)

Зону нитепритягивателя можно смазать с помощью пропитанной маслом шерстяной нити. После длительного времени эксплуатации, когда ее функция будет утрачена, замените на новую.

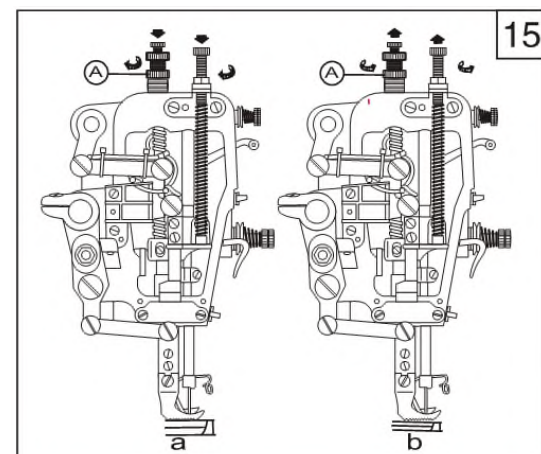
- ① Откройте лицевую пластину, выньте нажимной винт, стопорную гайку и прижимную лапку.
- ② Выньте стержень (А) и Рычаг (В).
- ③ Выньте смазочный фитиль (С).
- ④ Раскрутите винт для крепления фитиля на верху рукава и выньте Установочную Пластины (D).
- ⑤ Установите новый смазочный фитиль.
- ⑥ Установка выполняется в обратной последовательности.



17. Регулировка давления прижимной лапки (Рис. 15)

Давление прижимной лапки необходимо регулировать согласно типу материала, предназначенного для шитья. Раскрутите стопорную гайку (А). Если вы будете работать с тяжелым материалом, поверните винт с накатанной головкой для регулировки давления по часовой стрелке, как показано на Рисунке 20 (а), чтобы увеличить давление. Если вы будете работать с легким материалом, поверните винт с накатанной головкой для регулировки давления против часовой стрелки, как показано на Рисунке 20 (b), чтобы понизить давление прижимной лапки, затем затяните стопорную гайку (А).

Давление прижимной лапки считается нормальным, если материал для шитья подается нормально.



18. Регулировка натяжения нити (Рис. 16, 17)

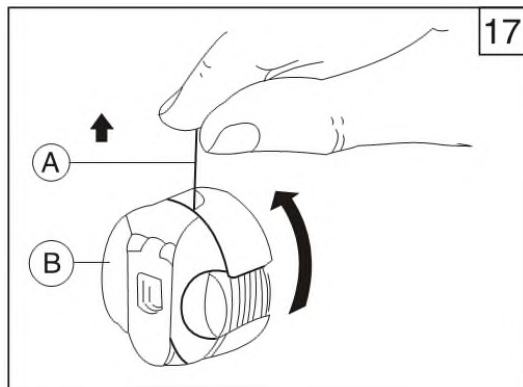
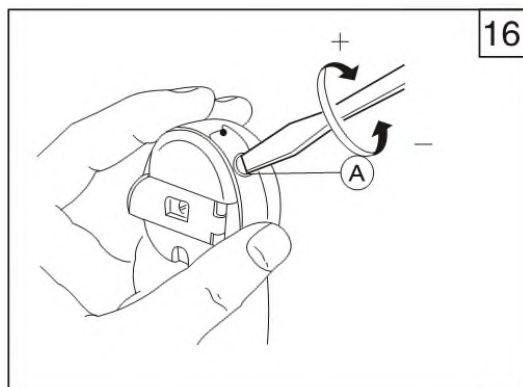
Как правило, регулировка нити выполняется согласно типу материала, нити и прочему.

Практически, натяжение нити регулируется согласно стежкам, чтобы в результате получить нормальный шов.

Во время регулировки натяжения шпульной нити поверните винт натяжения пружины (А) на шпульном колпачке по часовой стрелке, чтобы получить большее натяжение нити, или поверните против часовой стрелки, чтобы ослабить натяжение.

Необходимо регулярно проверять натяжение шпульной нити. Если полиэстеровая нить размером 50=, удерживайте конец нити. Если шпульный колпачок опускается вниз медленно, натяжение выполнено правильно.

Регулировку натяжения игольной нити следует выполнять с учетом натяжения шпульной нити. Натяжение игольной нити можно отрегулировать, изменив натяжение нитенатягивающей пружины, диапазон шитья нитенатягивающей пружины, натяжение дисков и позицию нитенаправителя.



19. Регулировка нитенатягивающей пружины (Рис. 18, 19)

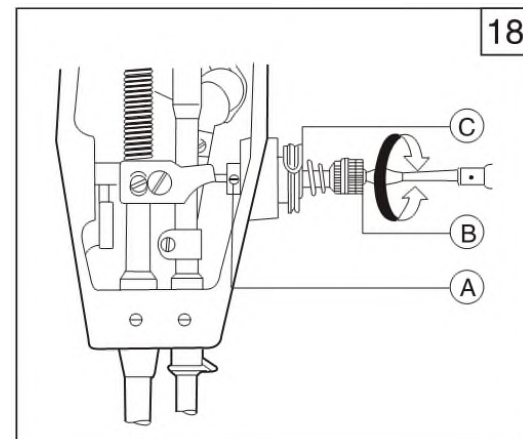
Стандартный диапазон шитья нитенатягивающей пружины составляет 5~8мм. Для шитья легких материалов (короткие стежки) ослабьте натяжение пружины и расширьте диапазон шитья пружины, а для шитья тяжелых материалов, повысьте натяжение нити и сократите диапазон шитья пружины.

(1) Регулировка натяжения нитенатягивающей пружины (Рис.18).

Раскрутите установочный винт (А), поверните винт натяжения (В) по часовой стрелке, чтобы натянуть пружину, или поверните винт натяжения против часовой стрелки, чтобы ослабить натяжение пружины. После регулировки, проверьте, чтобы стопорный винт (А) был затянут.

Метод регулировки:

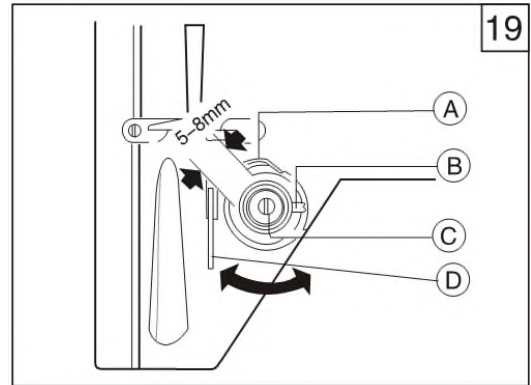
Вначале ослабьте установочный винт (А), затем поверните винт натяжения (В) против часовой стрелки, чтобы ослабить натяжение нитенатягивающей пружины (С) до нуля и поворачивайте винт натяжения (В) по часовой стрелке, чтобы пружина (С) контактировала с прорезью на регуляторе нитенатягивающей пружины, далее поверните винт натяжения (В) против часовой стрелки на ½ поворота. После регулировки затяните установочный болт (А) винта натяжения.



(2) Регулировка диапазона шитья нитенатягивающей пружины (Рис. 19).

Раскрутите установочный винт (В), поверните натяжитель в сборе (С) по часовой стрелке, чтобы увеличить диапазон шитья, или поверните натяжитель в сборе (С) против часовой стрелки, чтобы сократить диапазон шитья.

Перед постановкой нитенатягивающая пружина должным образом отрегулирована. Повторная регулировка необходима лишь для шитья специальных материалов или при использовании особых видов нити.



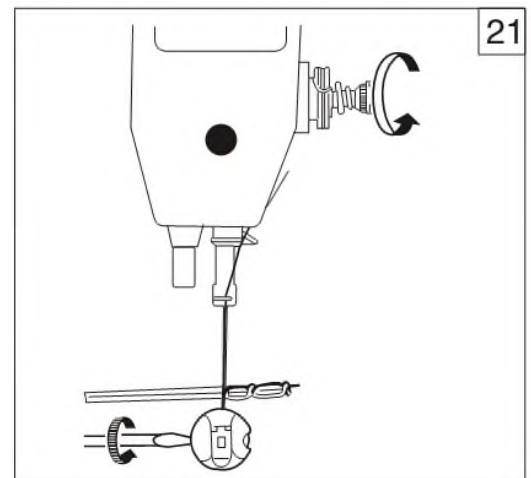
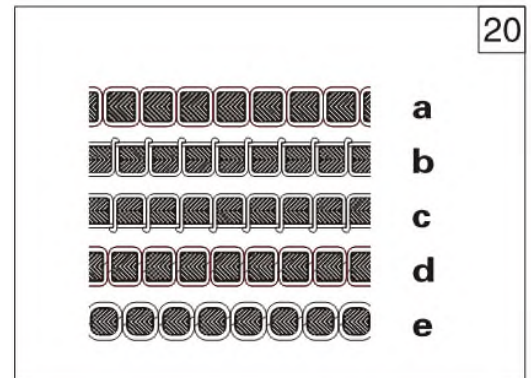
20. Регулировка натяжения игольной нити и шпульной нити (Рис. 20, 21, 22)

Позиция нитенаправителя влияет на качество шитья, поэтому его регулировку необходимо выполнять, принимая во внимание материал, предназначенный для шитья.

Позиция нитенаправителя	Влево	По центру	Вправо
Материал	Тяжелый	Средний	Легкий

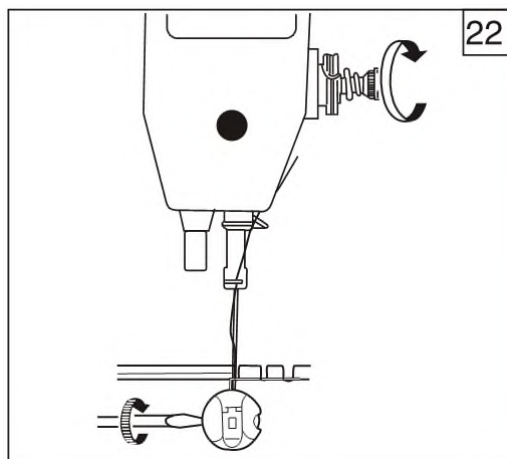
На Рисунке 20 показаны различные виды форм стежка. Нормальная форма стежка должна быть, как показано на Рисунке 20 (а). Когда получаются аномальные стежки с образованием складок или обрывом нити, необходимо отрегулировать натяжение игольной и шпульной нити.

(а). Если натяжение игольной нити слишком сильное или натяжение шпульной нити слишком слабое, поверните гайку с накаткой для регулировки натяжения против часовой стрелки, чтобы немного ослабить игольную нить или затяните винт регулировки натяжения на шпульном колпачке небольшой пластиковой отверткой, чтобы немного повысить натяжение шпульной нити (Рис. 21).



(В). Если натяжение игольной нити слишком слабое или натяжение шпульной нити слишком сильное, поверните гайку с накаткой для регулировки натяжения по часовой стрелке, чтобы немного натянуть игольную нить или поверните винт регулировки натяжения шпульного колпачка против часовой стрелки с помощью небольшой пластиковой отвертки, чтобы немного ослабить натяжение шпульной нити (Рис. 22).

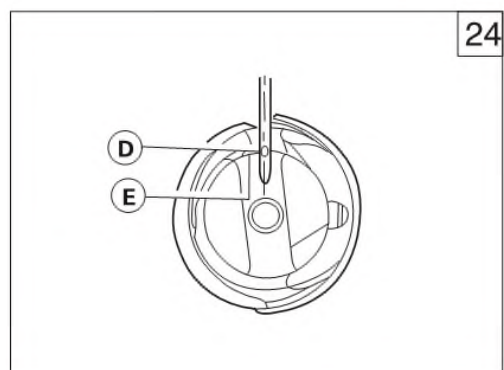
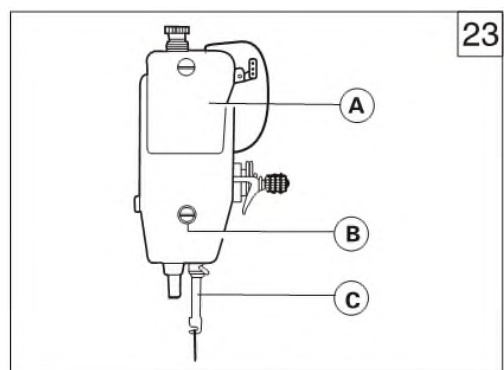
(с) Другие виды аномальных стежков показаны на Рисунке 20 (d), (e), их регулировку можно выполнить, принимая во внимание вышеуказанные методы.



21. Синхронизация работы иглы и вращающегося челнока(Рис. 23, 24, 25, 26)

1. Регулировка позиции игловодителя

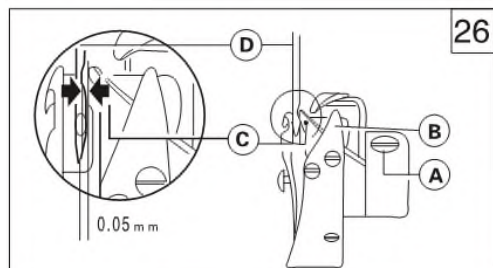
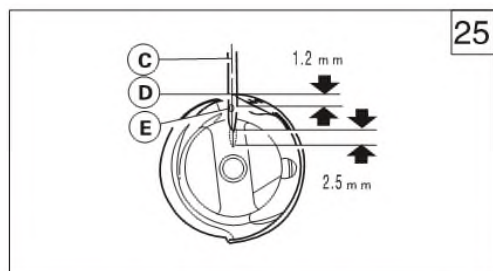
Поверните маховик, чтобы установить игловодитель (С) в самую низкую позицию, снимите резиновую заглушку на лицевой пластине (А), затем раскрутите зажимной винт (В) игловодителя (С) и перемещайте игловодитель вертикально, чтобы получить позицию синхронизации (Позиция синхронизации игловодителя следующая: когда игловодитель находится в самой низкой позиции, центр игольного ушка (D) совпадает с внутренней поверхностью (Е) держателя шпульного колпачка, как показано на Рисунке 24). Затяните зажимной винт (В), установите резиновую заглушку.



2. Регулировка синхронизации работы вращающегося челнока и иглы.

Чередующиеся движения между вращающимся челноком и иглой влияют на качество шитья. Стандартная зависимость по синхронизации следующая: поверните маховик, чтобы установить игловодитель в самую низкую позицию, затем поднимите на 2.5мм. Точка вращающегося челнока (D) должна совпадать с центральной линией иглы (C), и точка вращающегося челнока (D) должна находиться 1.2мм над верхним краем (E) игольного ушка.

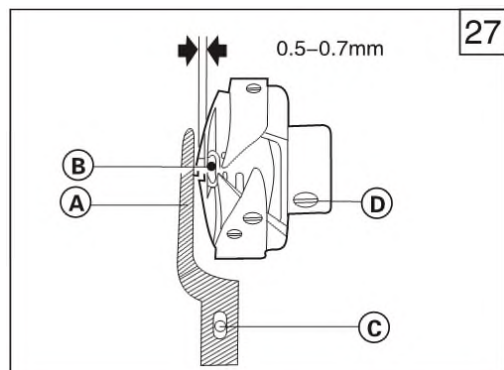
Во время регулировки синхронизации вращающегося челнока также принимайте во внимание зазор между нижней частью прорези иглы (D) и точкой челнока (C), который приблизительно составляет 0.05мм и который необходимо соблюдать. (Рис. 26).



22. Установка и снятие вращающегося челнока (Рис.27)

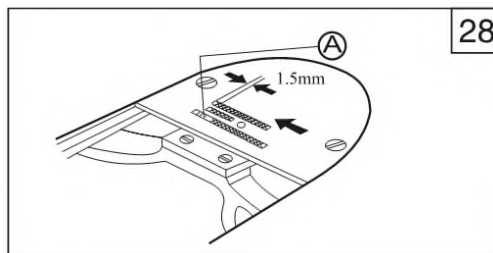
Поднимите игловодитель в наивысшую точку, снимите игольную пластину, снимите иглу и шпульный колпачок. Раскрутите винт на скобе (C), которая зажимает шпульный колпачок на вращающемся челноке и снимите скобу (A), затем опустите скобу (A) и раскрутите стопорный винт (D) вращающегося челнока, чтобы челнок вращался свободно вокруг оси. Теперь поверните маховик, чтобы поднять зубчатую рейку в наивысшую позицию, далее медленно снимите вращающийся челнок, поворачивая его, удерживая в стороне от опоры зубчатой рейки. Установить вращающийся челнок можно в обратной последовательности.

Выступающий фланец скобы (A) должен войти в зацепление с пазом (B) держателя шпульного колпачка. Необходимо соблюдать зазор 0.5 ~ 0.7мм между верхней и нижней частью выступающего фланца во время установки.

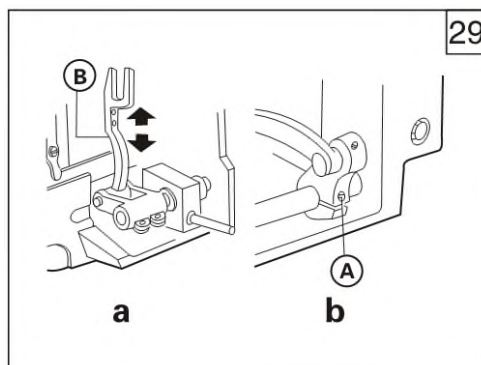


23. Установка зубчатой рейки (Рис.28, 29)

Когда подача материала установлена в позицию максимум, передняя часть зубчатой рейки (A) находится возле передней части проема игольной пластины, а зазор между ними составляет 1.5мм. Это стандартная позиция зубчатой рейки.



Чтобы отрегулировать позицию зубчатой рейки, переместите зубчатую рейку к передней части игольной пластины, раскрутите винт (А) (См. Рисунок 29b), переместите опору зубчатой рейки В в направлении, показанном стрелкой (Рис. 29a), чтобы выполнить регулировку. После регулировки затяните винт (А).



24. Горизонтальная регулировка зубчатой рейки (Рис.30)

Зубчатая рейка должна находиться 0.8~1.2мм горизонтально над поверхностью игольной пластины.

Если для шитья необходим наклон, отрегулируйте следующим образом:

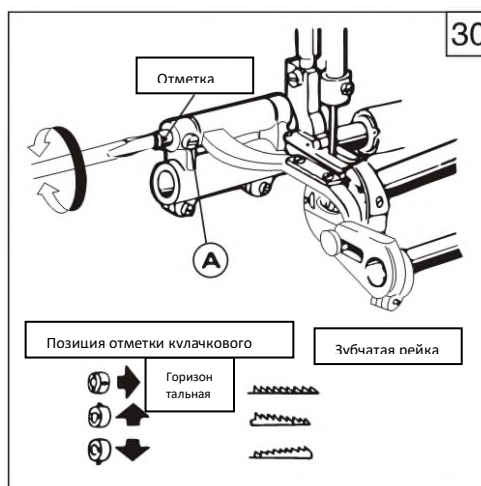
Раскрутите Винт (А).

Нажимайте на паз кулачкового вала с помощью отвертки, чтобы повернуть кулачковый вал вправо или влево.

Затяните Винт (А).

Если передний край зубчатой рейки выше, это предотвращает образование складок и проскакивание.

Если передний край ниже, это предотвращает скольжение материала и разрыв шпульной нити.

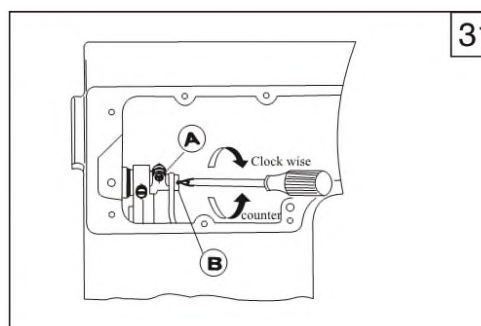


25. Регулировка ошибки длины стежка (Рис.31)

Раскрутите Винт (А), поверните кулак (В) регулировки длины стежка.

Поверните по часовой стрелке: при шитье вперед длина стежка будет увеличена; при обратном ходе длина стежка будет сокращена.

Поверните против часовой стрелки: при шитье вперед длина стежка будет сокращена; при обратном ходе длина стежка будет увеличена.

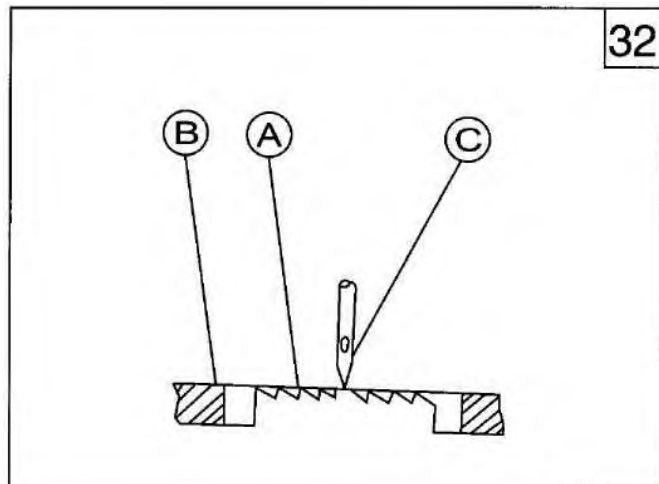


26. Синхронизация работы двигателя ткани (рис. 32, 33, 34)

1. Стандартное положение.

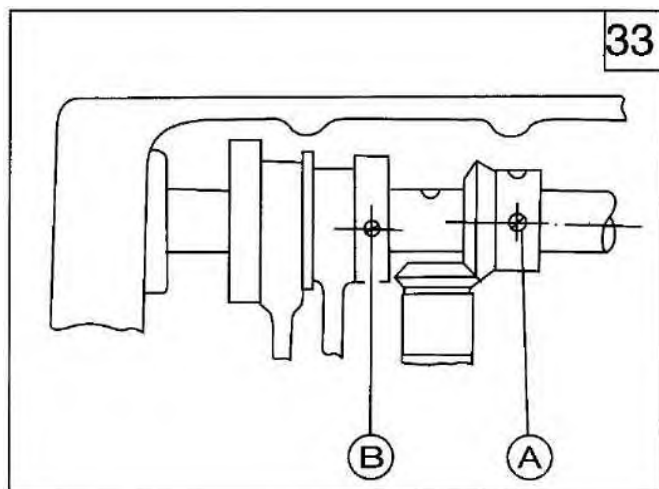
Поверните маховое колесо так, чтобы верхний край зубчатой рейки (А) совпадал с поверхностью (В) игольной пластины, в этот момент острие иглы (С) должно также совпадать с поверхностью игольной пластины и верхним краем зубчатой рейки.

Отрегулировать это можно изменением положения эксцентрика подъемника и эксцентрика подачи.



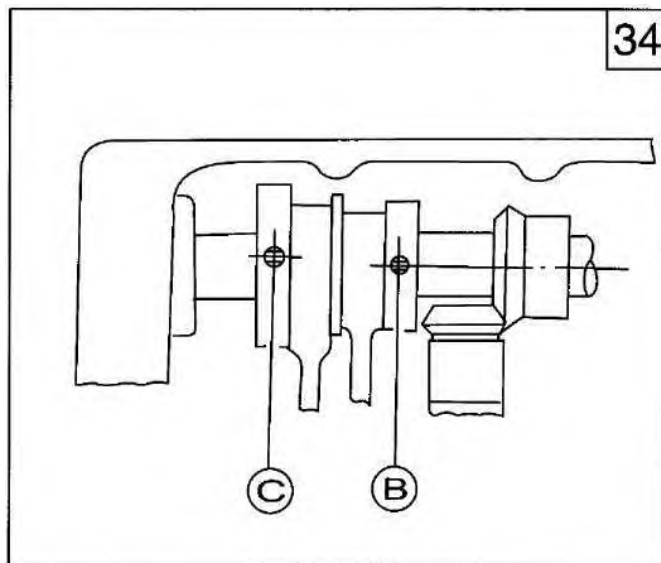
2. Установка эксцентрика подъемника зубчатой рейки (см. рис. 33).

Откройте заднюю крышку, поверните маховое колесо левой рукой против часовой стрелки, приняв положение винта (А) за базовое, установите положение винта (В) чуть ниже центральной оси.



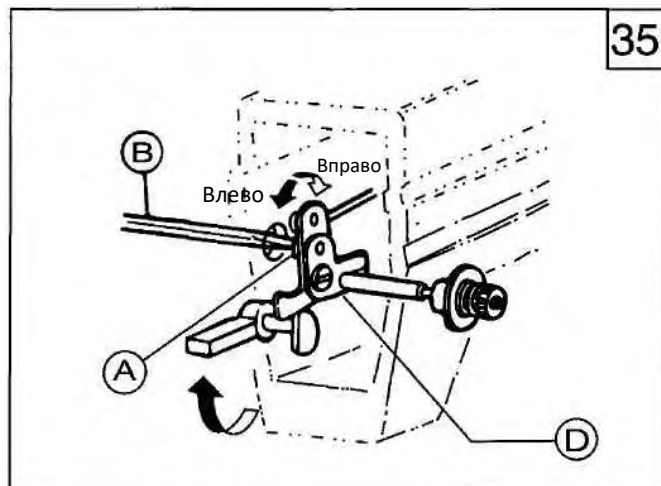
3. Регулировка эксцентрика подачи (см. рис. 34).

Продолжайте вращать маховое колесо, примите положение винта (В) за базовое, установите положение винта (С) чуть выше центральной оси.



27. Регулировка времени открывания (рис. 35)

Натяжные диски должны быть смещены в сторону, чтобы открыться, когда прижимная лапка поднята. Момент открывания дисков регулируется следующим образом: снимите переднюю пластину и резиновую заглушку с тыльной стороны плеча машины, ослабьте винт (А) рычага, поднимающего колесо (влево), после чего замок механизма снимающего натяжение можно перемещать вправо-влево. Когда замок перемещается вправо, время открывания увеличивается, если влево – уменьшается.

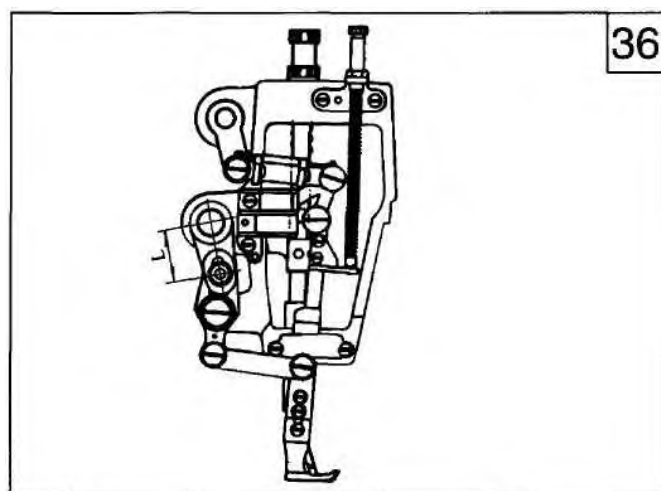


28. Регулировка верхней подачи (рис. 36)

Во время шитья расстояние (L) между ползуном шагающей прижимной лапки и ее осью регулируется в соответствии с разностями коэффициентов сцепления стачиваемых материалов и другими обстоятельствами.

Способ регулировки: Увеличение L приводит к увеличению подачи верхнего материала, уменьшение L – к его уменьшению.

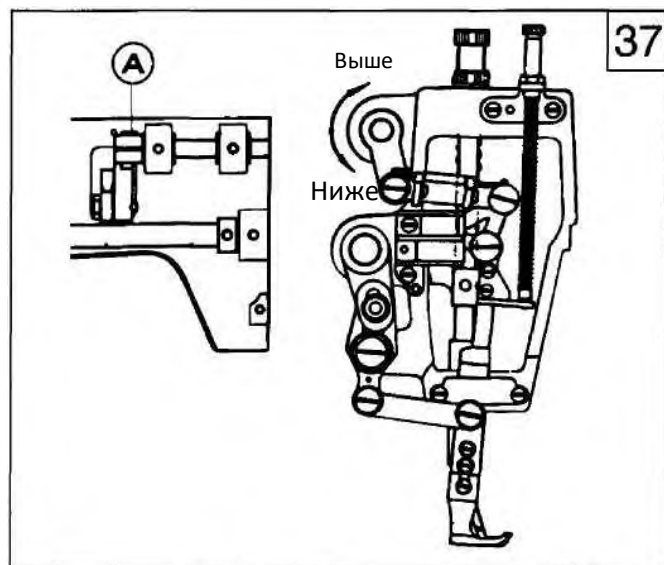
В особых условиях, например, если требуется больше верхнего материала, чем нижнего, регулировку можно провести в соответствии с вышеуказанным методом.



29. Регулировка альтернативного механизма подъема прижимной лапки (рис. 37)

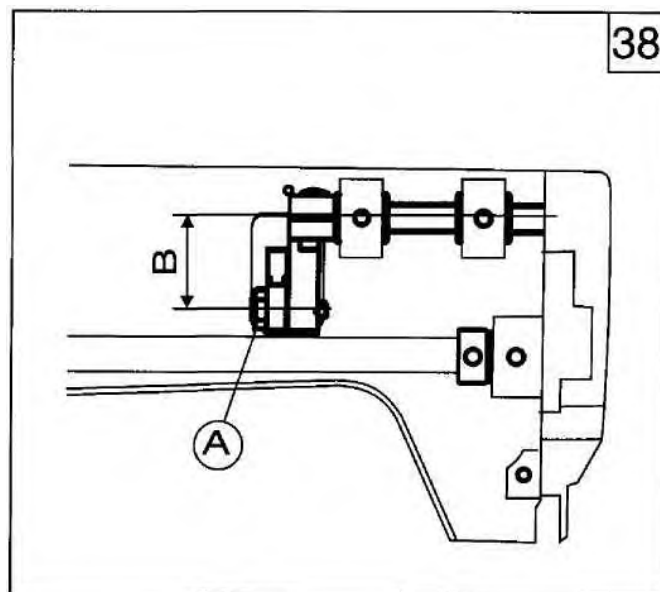
В общем случае высота подъема шагающей прижимной лапки составляет 5,5 мм, а прижимной лапки – 3,5 мм. Высота подъема регулируется в соответствии с характеристиками стачиваемых материалов.

Способ регулировки: ослабьте винт (А), поверните передний коленчатый рычаг прижимной лапки вверх, чтобы увеличить величину подъема шагающей прижимной лапки; поверните его вниз, чтобы уменьшить эту величину. Диапазон, в пределах которого можно регулировать величину подъема, не очень большой. По окончании регулировки затяните винт (А).



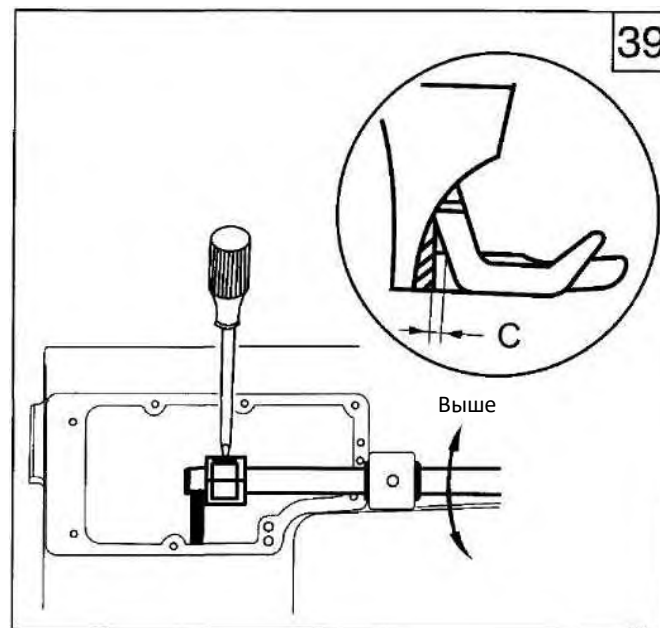
30. Регулировка высоты подъема прижимной лапки совместно с шагающей прижимной лапкой (рис. 38)

Можно также немного изменить величину подъема шагающей прижимной лапки вместе с прижимной лапкой. Для регулировки, ослабьте винт (А) и отрегулируйте расстояние (В) между центром винта (А) и осью подъемника прижимной лапки. Величина подъема увеличивается при сокращении расстояния (В) и уменьшается – при увеличении расстояния (В). По окончании регулировки затяните гайку.



31. Регулировка зазора между прижимной лапкой и шагающей прижимной лапкой (рис. 39)

Чтобы в процессе работы машины шагающая прижимная лапка не ударяла по прижимной лапке, между ними должен быть соответствующий зазор (С) величиной приблизительно 1,5 мм. Если величина зазора требует корректировки, ослабьте винт заднего коленчатого рычага и поверните ось, после чего шагающая лапка приблизится к иглодержателю. При регулировке убедитесь в том, что величина зазора (С) соответствующая (1,5 мм).



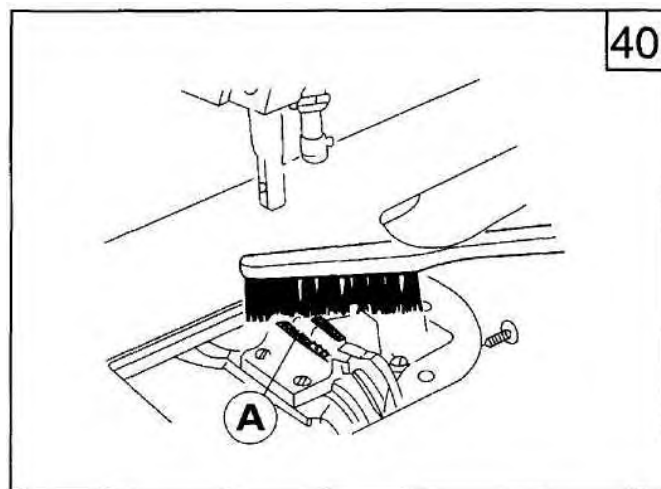
Ниже

32. Периодическая чистка машины (рис. 40, 41, 42)

Очищайте зубчатую пластину, вращающийся челнок, шпульный колпачок, масляный насос, фильтрующий экран, а также другие части в соответствии с условиями Вашей работы на машине.

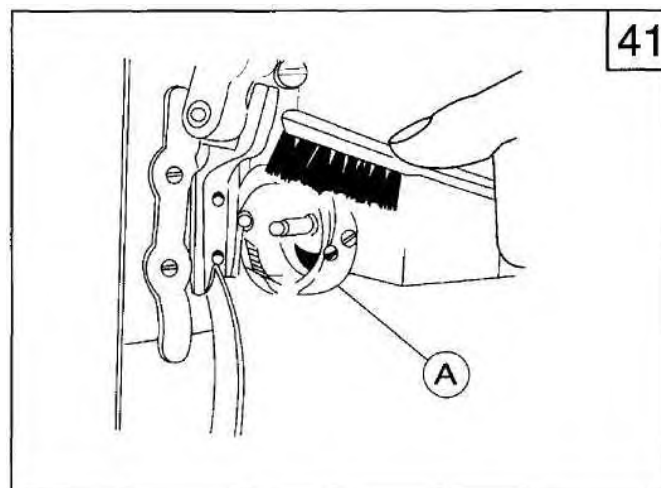
1. Чистка зубчатой пластины.

Снимите игольную пластину, удалите пыль и из прорезей зубчатой пластины (А). Установите игольную пластину.



2. Чистка вращающегося челнока.

Удалите пыль из вращающегося челнока (А), и протрите шпульный колпачок мягкой тканью.



3. Чистка фильтрующего экрана масляного насоса.

Снимите масляный фильтр, очистите накопившуюся пыль на фильтрующем экране (А).

